

MANIPOLATORI ROTANTI

MAN10-MAN20-MAN30-MAN40-MAN50

MAN



- Scatola in alluminio di forma compatta a tenuta stagna.
- Possibilità di montare la scatola in tutte le posizioni.
- Sincronizzazione dei movimenti meccanica a comando positivo.
- Alta precisione di posizionamento.
- Accelerazioni controllate delle masse in movimento.
- Tempi di trasferta brevi e riduzione dei tempi morti.
- Camma in acciaio nitruato.
- Cuscinetti volventi dell'albero della camma a rulli conici.
- Lubrificazione lunga-vita.
- Calettamento diretto a bordo scatola del riduttore a vite senza fine.
- Limitatore di coppia a frizione incorporato nel riduttore.



COLOMBO FILIPPETTI
COLLABORATIVE ENGINEERING

<http://www.cofil.com> - E-mail: cofil@cofil.com
Via G. Rossini 26 - 24040 Casirate D'Adda Bg IT
Phone +39 0363 3251 - Fax +39 0363 325252

Sommario

PAG

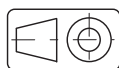
1.	Generalità	2
2.	Modi di funzionamento	5
3.	Designazioni.....	8
4.	Dati e grandezze caratteristiche	9
5.	Movimenti standard	11
6.	Indicazioni per il montaggio	14
7.	Applicazione delle camme per micro interruttori	16
8.	Motorizzazione	18
9.	Lubrificazione	20
10.	Appendice	21

Le unità di misura sono conformi al sistema metrico internazionale SI

Le tolleranze generali di fabbricazione sono secondo UNI – ISO 2768-1 UNI EN 22768-1

Illustrazioni e disegni secondo UNI 3970 (ISO 128-82)

Il metodo di rappresentazione dei disegni convenzionale



La Colombo Filippetti Spa si riserva il diritto di effettuare in qualsiasi momento modifiche utili a migliorare i propri prodotti. I valori contenuti nel presente catalogo non risultano pertanto vincolanti.

Il presente catalogo annulla e sostituisce i precedenti.

Non è ammessa la riproduzione , anche parziale , del contenuto e delle illustrazioni del presente catalogo.

1 - Generalità

1.1 Descrizione

I manipolatori della famiglia MAN sono manipolatori meccanici a camma singola combinata globoidale e piana che trasformano il moto rotatorio uniforme in una opportuna serie ordinata di movimenti, lineari intermittenti e rotativi intermittenti (versione intermittente) od oscillanti intermittenti (versione oscillante), dell'albero di uscita sul quale vengono montati i dispositivi di presa.

I movimenti sincronizzati di oscillazione e di traslazione dell'albero di uscita sono ottenuti rispettivamente con il profilo globoidale ed il profilo piano a cava della camma. La dimensione del gruppo camma cedente consente di ottenere l'ampia gamma di movimenti caratteristici delle operazioni di presa e posa.

La trasformazione diretta dei moti per mezzo degli organi meccanici camma e tastatore consente il controllo delle accelerazioni dei movimenti e assicura un comando preciso durante l'intero ciclo conferendo al meccanismo caratteristiche di precisione, velocità, dolcezza dei movimenti, basse vibrazioni e silenziosità.

I manipolatori sono caratterizzati da semplicità costruttiva, compattezza, lubrificazione a bagno d'olio degli organi interni, facilità d'installazione e ampia diversificazione dei cicli di movimento dell'albero di uscita.

Queste caratteristiche consentono affidabilità e flessibilità di utilizzo in applicazioni che includono carico scarico di macchine, manipolazione in operazioni di assemblaggio e trasferimento su linee di trasporto e tavole rotanti intermittenti.

1.2 Zona pericolosa

Trattandosi di un'apparecchiatura ad azionamento positivo, il braccio della pinza ed i pezzi da movimentare (eventualmente applicati) si muovono continuamente in uno spazio definito. Durante il normale ciclo di funzionamento il meccanismo MAN si può arrestare solo in seguito a: sovraccarico del motore di comando, intervento della frizione di sicurezza eventualmente montata o rottura delle parti meccaniche.

In ogni caso durante il funzionamento non deve essere superata la zona d'azione pericolosa del meccanismo.

1.3 Serie, corse, rotazioni

I manipolatori MAN sono disponibili nelle cinque serie:

- MAN 10 - MAN 20 - MAN 30 - MAN 40 - MAN 50

Per ciascuna serie sono state normalizzate le rotazioni e le corse riportate nelle **Tab.1** e **Tab.2**.

Tab. 1 Rotazioni

Rotazione	Numero Stazioni	2	3	4
Unidirezionale	Angolo di rotazione	180°	120°	90°
Rotazione Oscillante	Angolo Oscillazione	180°	120°	90°

Entro il limite massimo di 180° è possibile avere stazioni e angoli d'oscillazione diversi da quelli standardizzati.

Tab. 2 Corse

Serie	Corsa lineare max. [mm]	Corse lineari normalizzate. [mm]
MAN 10	45	40 - 30 - 20 - 10
MAN 20	65	60 - 45 - 30 - 15
MAN 30	85	70 - 60 - 40 - 20
MAN 40	110	90 - 70 - 50
MAN 50	165	140 - 110 - 80

Entro il limite di corsa massima a richiesta si possono realizzare corse diverse da quelle standardizzate o normalizzate

NB: Per i movimenti di tipo **B01U** e **B02U** i valori massimi di corsa e di rotazione non sono realizzabili contemporaneamente nello stesso meccanismo. Vedi a **Pag. 11 Tab. 6**.

1.4 Denominazione dei piani

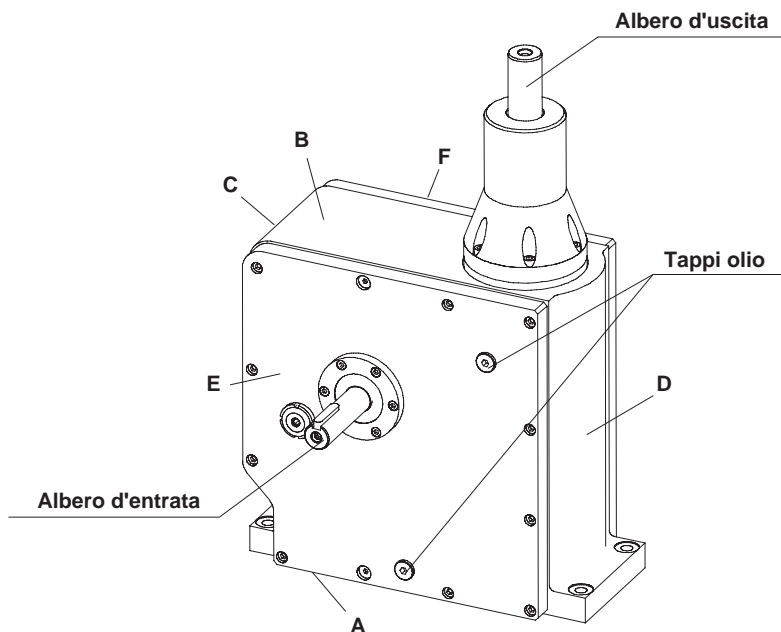


Fig. 1

1.5 Installazione

Quando si progetta un'applicazione dei manipolatori MAN bisogna prevedere l'accessibilità per la manutenzione. E' inoltre sempre consigliabile bloccare la scatola nella direzione delle forze di reazione al movimento così che le viti di fissaggio vengano sollecitate solo dalle forze di trazione (Vedi **Fig. 2**).

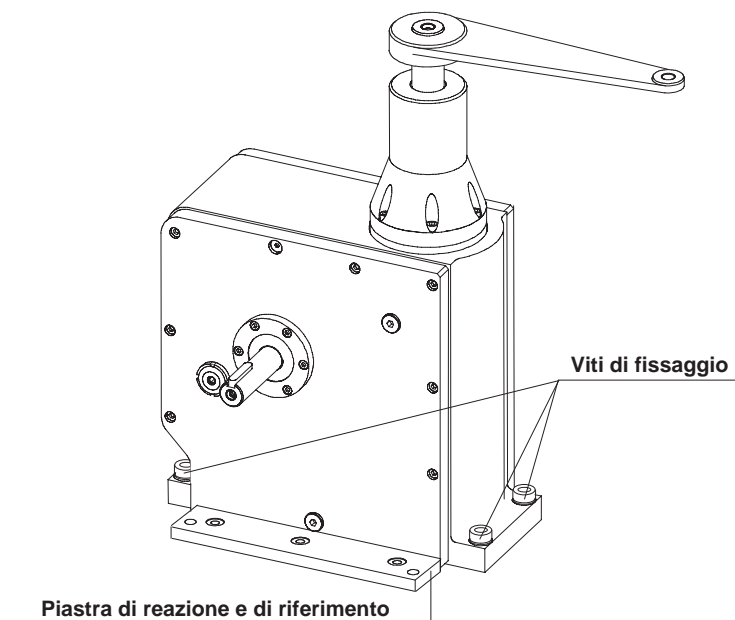


Fig. 2

Per evitare usure premature dovute alle vibrazioni, si raccomanda l'uso, sia in entrata sia in uscita, di accoppiamenti e trasmissioni esenti da giochi. Per garantire le accelerazioni selezionate in uscita bisogna assicurare una velocità di rotazione costante in entrata e una buona rigidità della trasmissione in grado di assorbire la torsione dovuta alla reversibilità del meccanismo.

1.6 Esempi di applicazioni

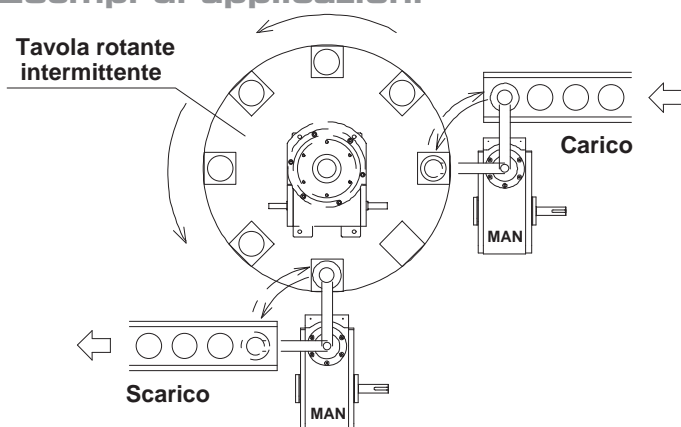


Fig. 3

Manipolatori con sequenza di movimenti **B1**

- Angolo di oscillazione 90°
- Corsa lineare 85 (mm)

Impiego: Carico e scarico di pezzi su una tavola rotante azionata ad intermittenza da una Rig 06 a 8 stazioni.

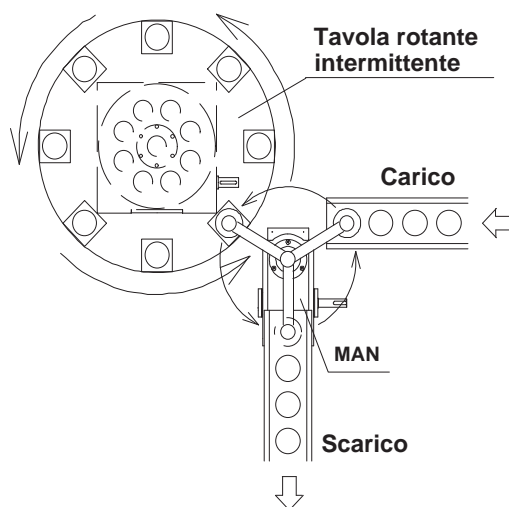


Fig. 4

Manipolatori con sequenza di movimenti **A1**

- Angolo di rotazione 120°
- Corsa lineare 85 (mm)

Impiego: Carico e scarico di pezzi su una tavola rotante azionata ad intermittenza da una IR 301 a 8 stazioni.

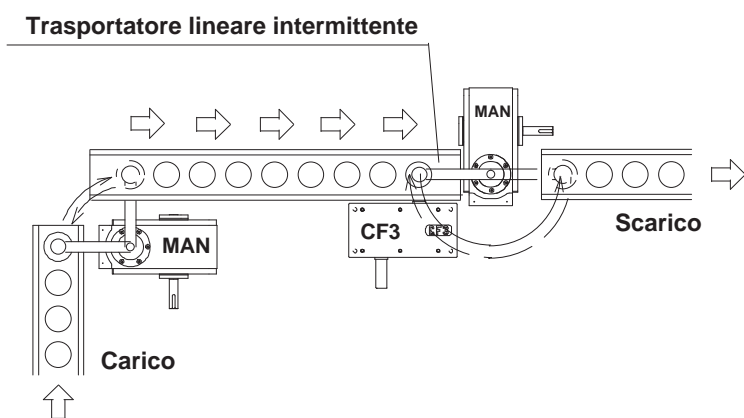


Fig. 5

Manipolatori con sequenza di movimenti **B1**

- Angolo di oscillazione 90° e 180°
- Corsa lineare 70 (mm)

Impiego: Carico e scarico di pezzi su un trasportatore lineare a passo azionato ad intermittenza da un intermittente CF3 a 2 stazioni.

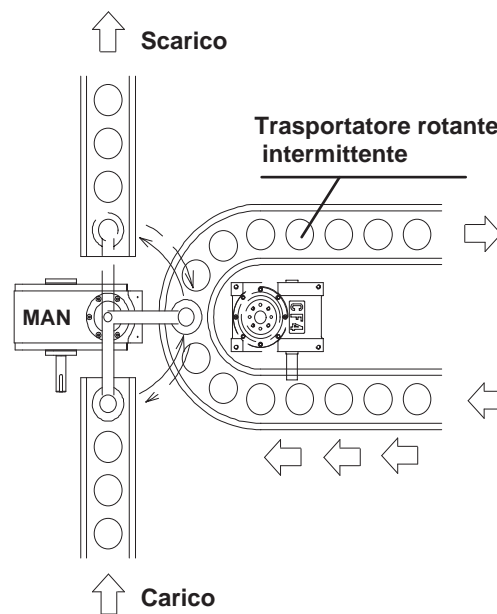


Fig. 6

Manipolatori con sequenza di movimenti **B1**

- Angolo di rotazione 90°
- Corsa lineare 85 (mm)

Impiego: Carico e scarico di pezzi su un trasportatore rotante azionato ad intermittenza da un CF4 a 12 stazioni.

2 - Modi di funzionamento

2.1 Funzionamento continuo

Il ciclo completo che, in uscita, produce una rotazione unidirezionale od oscillante, è eseguito in un giro dell'albero d'ingresso. Quindi i periodi di movimento e d'arresto sono distribuiti nei 360° di rotazione della camma in funzione del ciclo che si vuole realizzare.

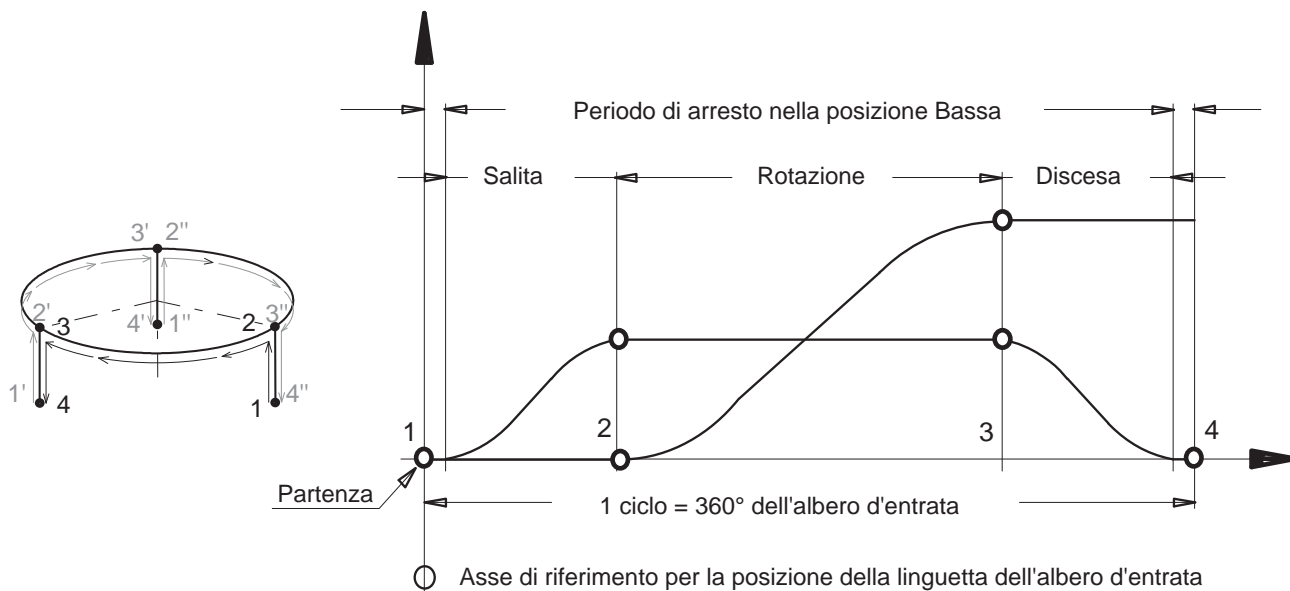


Fig. 7 Ciclo con uscita a rotazione unidirezionale.

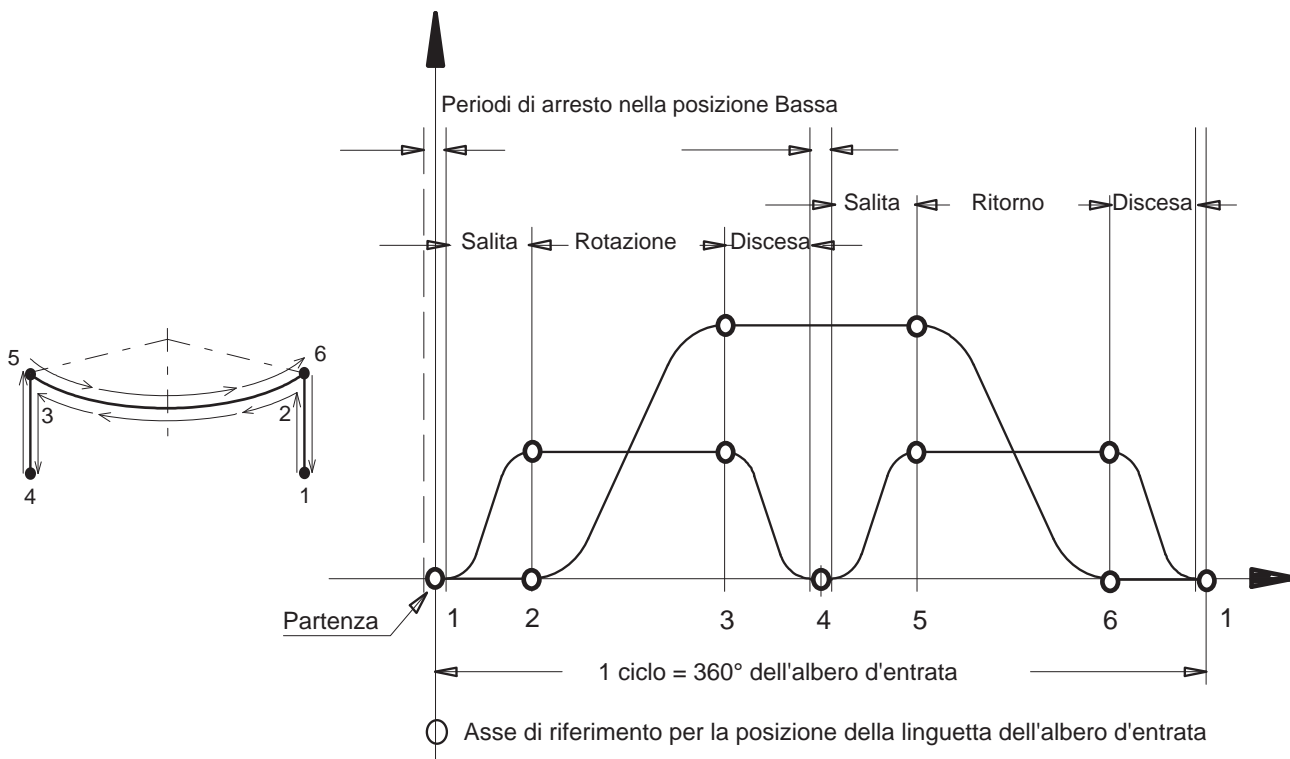


Fig. 8 Ciclo con uscita a rotazione oscillante.

In applicazioni di questo tipo che prevedono la perfetta sincronizzazione dei movimenti del manipolatore con i movimenti dei pezzi che devono essere manipolati, un'unica motorizzazione aziona tutta la macchina. Il ciclo del manipolatore deve quindi essere integrato e armonizzato con il ciclogramma di macchina.

2.2 Funzionamento intermittente con senso di rotazione in entrata unidirezionale

Esattamente come per il funzionamento continuo, il ciclo completo che, in uscita, può essere a rotazione unidirezionale od oscillante, è eseguito in un giro dell'albero in entrata e i periodi di movimento e d'arresto sono distribuiti nei 360° di rotazione della camma in funzione del ciclo che si vuole realizzare. (vedi **Fig. 7** e **Fig. 8**)

In applicazioni di questo tipo la sincronizzazione, dei movimenti del manipolatore e dei pezzi che devono essere manipolati, è realizzata per mezzo di fasatura elettrica.

Il manipolatore, dotato di una propria motorizzazione, viene fermato generalmente ad ogni ciclo, in uno dei suoi punti singolari, ma sempre in coincidenza con un periodo di pausa dei movimenti e mantenuto fermo fino a che riceve il consenso per eseguire un nuovo ciclo.

E' possibile, in questo modo, ottimizzare i cicli di macchina e del manipolatore introducendo al tempo stesso un elemento di sicurezza; il manipolatore parte solo se si verificano tutte le condizioni affinché il suo ciclo venga eseguito senza problemi.

2.3 Funzionamento intermittente con inversione del senso di rotazione in entrata

Il ciclo completo che, in uscita, può essere solo a rotazione oscillante, viene eseguito in due tempi.

Il primo periodo, realizzato in un giro completo di camma, produce solo la metà del ciclo (dal punto **1** al punto **4** andata).

Il secondo periodo, realizzato in un giro completo di camma con senso di rotazione contrario, produce la seconda metà del ciclo, praticamente ripercorrendo il primo periodo in senso inverso (dal punto **4** al punto **1**, ritorno).

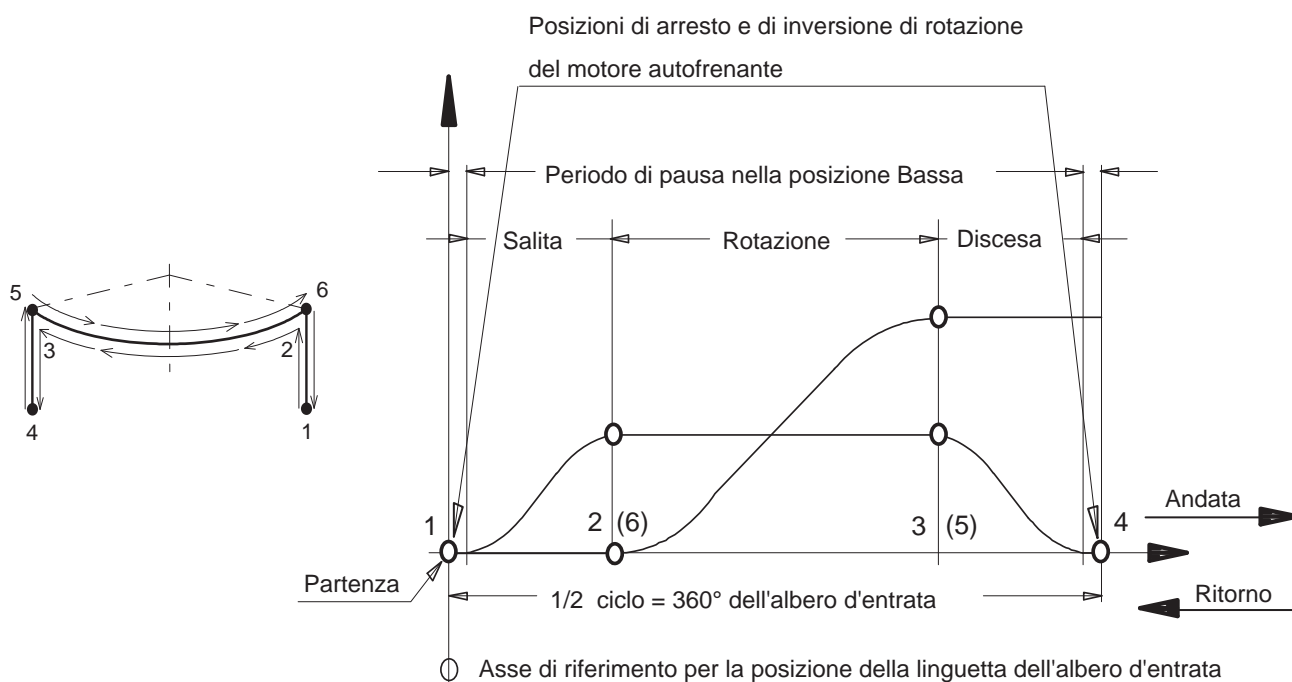


Fig. 9 Ciclo con uscita a rotazione oscillante

In questo tipo d'applicazione il motore viene fermato ad ogni 1/2 ciclo nelle posizioni di pausa del movimento (punti **1** e **4**), quindi viene fatto ripartire con senso di rotazione contrario.

I vantaggi consistono nella possibilità di realizzare un'oscillazione in uscita con angolo più grande e angoli di pressione sulla camma più piccoli. Questo produce una riduzione degli sforzi e a volte consente l'uso di una taglia di meccanismo più piccola rispetto al funzionamento continuo di **Fig. 8**, che realizza lo stesso ciclo con senso di rotazione in entrata unidirezionale.

2.4 Accavallamento dei movimenti

Generalmente quando si descrive il ciclo di un manipolatore s'intende che ogni movimento inizia nel punto in cui finisce il movimento precedente. Nella rappresentazione del movimento questa situazione è evidenziata da uno spigolo vivo nei punti di cambiamento della direzione.

L'accavallamento dei movimenti produce invece, nei punti dove è realizzato, un raccordo nel cambiamento di direzione.

Dove i dati dell'applicazione lo permettono, si consiglia di realizzare l'accavallamento dei movimenti consecutivi perché ciò permette di aumentare le corse e/o gli angoli di rotazione e di oscillazione. Oppure in alternativa con la riduzione dell'angolo di pressione si produce una diminuzione degli sforzi ed un miglioramento generale dei movimenti.

Posizioni **2 - 5** . Il manipolatore inizia la rotazione mentre il movimento in salita deve ancora percorrere **a** (mm) per terminare la sua corsa.

Posizioni **2' - 5'** . Il manipolatore termina la sua corsa lineare in salita mentre sono già stati percorsi **b**° di rotazione.

Posizioni **3 - 6** . Il manipolatore inizia la sua corsa lineare in discesa mentre deve ancora percorrere **b**° di rotazione.

Posizioni **3' - 6'** . Il manipolatore termina la rotazione mentre sono già stati percorsi **a** (mm) di corsa lineare in discesa.

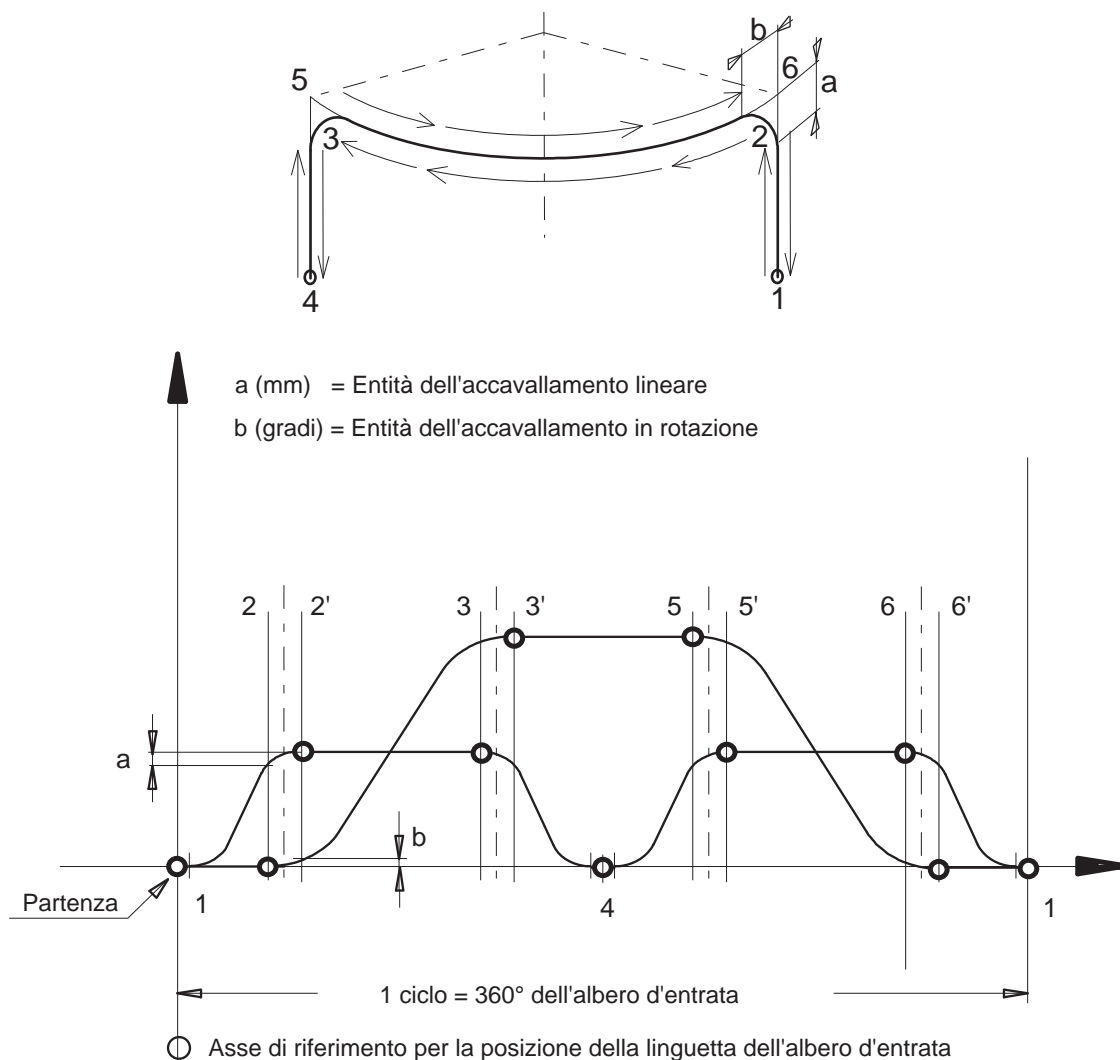


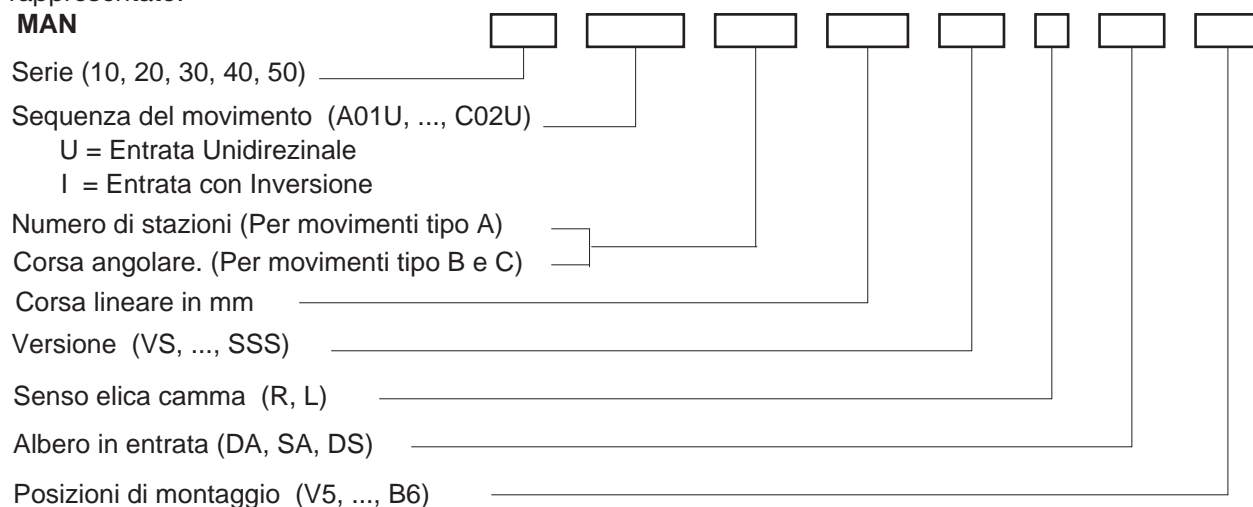
Fig. 10 Accavallamento dei movimenti

In queste applicazioni, fissati i valori **a** (mm) o **b** (gradi) dell'accavallamento consentiti dall'applicazione, si determinano gli angoli delle camme che li producono.

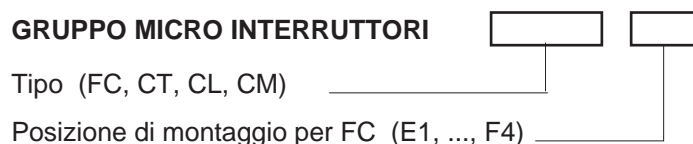
3 - Designazioni

La designazione dei manipolatori rotanti MAN è composta da gruppi alfanumerici secondo lo schema sotto rappresentato.

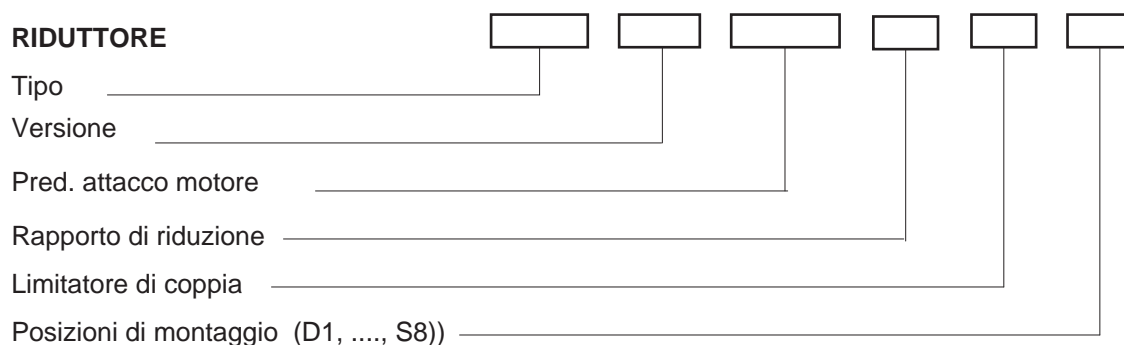
MAN



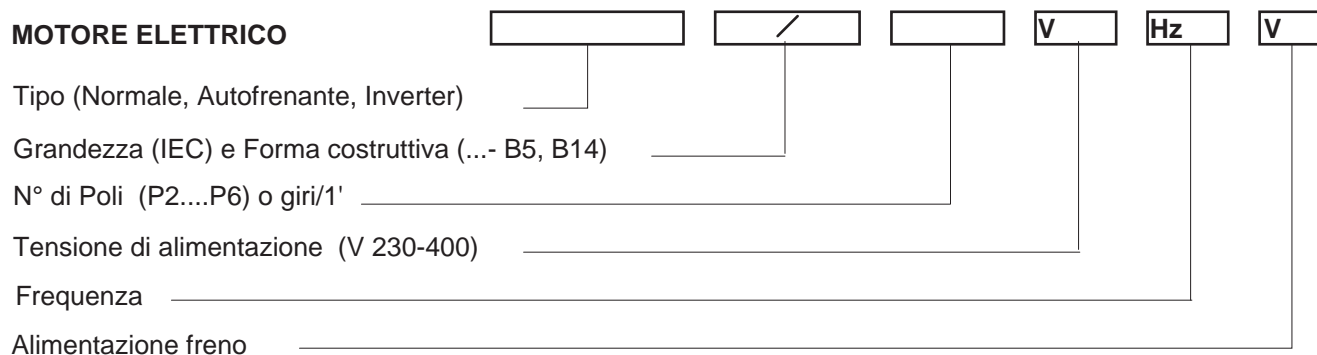
GRUPPO MICRO INTERRUITORI



RIDUTTORE



MOTORE ELETTRICO



Esempio di designazione per un manipolatore rotante della serie MAN 40, 3 stazioni, alzata 110 mm, sequenza movimento A02U, versione standard, rotazioni D, entrata DA, Montaggio in V5.

Manipolatore rotante MAN-40-A02U-3-110-VS-D-DA-V5

La designazione deve inoltre essere completata con la designazione completa degli accessori richiesti (gruppo micro, riduttore, motore, ecc.) come indicato in questa pagina.

4- Dati e grandezze caratteristiche

4.1 Dimensioni di ingombro

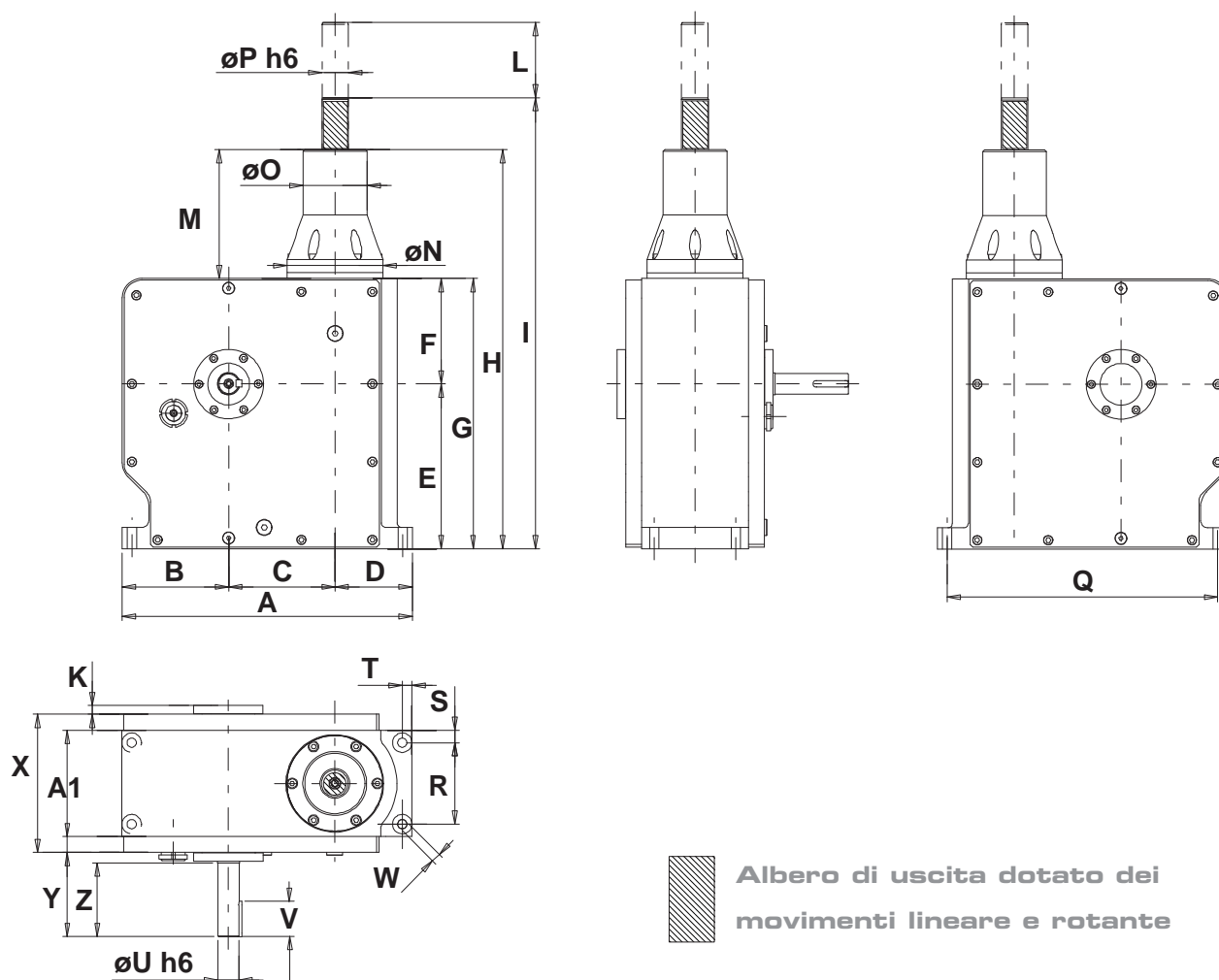


Fig.11

Tab. 3

Serie	A	B	C	D	E	F	G	H	I	K	L _{MAX}	M	N
MAN 10	210	75	75	60	100	75	175	250	280	7,5	45	75	77
MAN 20	265	96	95	74	133	97	230	330	375	7,5	65	100	86
MAN 30	327	120	120	87	186	119	305	450,5	509	7,5	85	145,5	108
MAN 40	430	158	153	119	243	157	400	601,5	664	10,5	110	205,5	128
MAN 50	545	205	200	140	320	195	515	788,5	871	12	165	273,5	140

Serie	O	P _{h6}	Q	R	S	T	U _{h6}	V	W	X	Y	Z	A1	Peso [Kg]
MAN 10	45	18	190	60	13,5	10	14	35	9	117	50	40	87	15
MAN 20	55	25	242,5	90	10	11,5	18	36	8,5	140	50,5	43	110	40
MAN 30	72	30	305	92	14	11	24	45	10,5	150	62	50	120	50
MAN 40	84	40	390	115	15,5	20	28	55	13	186	75	60	146	103
MAN 50	100	45	505	140	20	20	32	75	14	225	97	80	185	192

NB: - La cava linguetta dell'albero d'entrata è nella posizione indicata in Fig. 11 quando il movimento si trova nel punto di inizio del ciclogramma (punto 1 - 0° del ciclo).

- Gli alberi in entrata e in uscita sono dotati di un foro filettato cieco di testa secondo UNI ISO 9321.
- A richiesta i MAN possono essere costruiti con un albero in uscita forato passante.

4.2 Capacità di carico

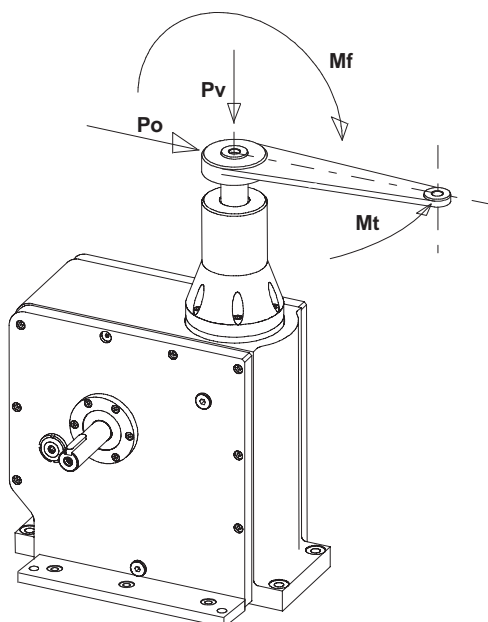


Fig.12

Tab. 4

Serie	Carichi statici ammessi				Carichi dinamici	
	Radiale P_o [N]	Assiale P_v [N]	Ribaltante M_f [Nm]	Tangenziale M_t [Nm]	Rotazione M_t [Nm]	Sollevamento P_v [N]
MAN 10	120	298	10	31	17	190
MAN 20	400	347	45	40	21	245
MAN 30	690	397	100	50	25	290
MAN 40	850	850	160	107	50	750
MAN 50	895	1240	250	217	100	1100

4.3 Precisione dei manipolatori

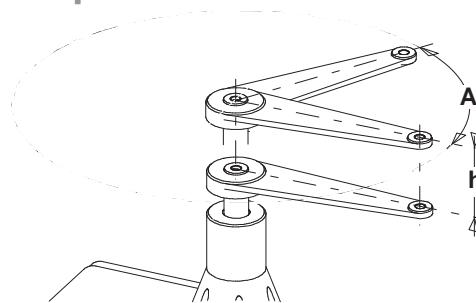


Fig. 13

Tab. 5

Serie	Precisione sulla corsa lineare h [mm]	Precisione della rotazione su raggio $R=100$ A [mm]
MAN 10	± 0.10	± 0.080
MAN 20	± 0.12	± 0.070
MAN 30	± 0.13	± 0.050
MAN 40	± 0.14	± 0.040
MAN 50	± 0.15	± 0.030

5 - Movimenti standard

Tab. 6

Serie	Rotazioni	Corse lineari [mm]			
	Angolo max [gradi]	Sequenza A01U – A02U	Sequenza B01.. – B02..	Sequenza B01.. – B02..	Sequenza C01U – C02U
		Senza Accavall.	Senza Accavall.	Con accavall.	Senza Accavall.
MAN10	90	45	30	43 di (45)	45
	120		30	39 di (45)	
	180		20	35 di (45)	
MAN20	90	65	65	65 di (65)	65
	120		45	60 di (65)	
	180		30	53 di (65)	
MAN30	90	85	70	84 di (85)	85
	120		70	81 di (85)	
	180		40	65 di (85)	
MAN40	90	110	70	95 di (110)	110
	120		70	85 di (110)	
	180		50	61 di (110)	
MAN50	90	165	110	151 di (165)	165
	120		110	138 di (165)	
	180		80	103 di (165)	

I movimenti standard possono essere impiegati sia con azionamento continuo che intermittente.

I periodi di arresto nei ciclogrammi rappresentati sono stati programmati nei punti **1** e **4** solamente a scopo di esempio.

Generalmente i periodi di pausa possono essere posizionati in ciascuno dei punti singolari indicati con i numeri **1, 2, 3, 4, 5, 6**.

Per punti di pausa posizionati in punti del ciclo diversi da quelli previsti, per esempio a 1/2 di un movimento, è necessario contattare il nostro servizio tecnico.

Invertendo il senso di rotazione dell'albero d'entrata dei manipolatori si inverte la successione cronologica dei periodi del ciclo. Ciò equivale a percorrere il ciclogramma da destra a sinistra.

5.1 Sequenza di movimenti Tipo A

Movimento **A01U** (Rotazione del motore unidirezionale)

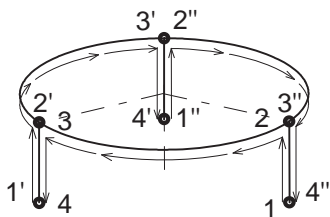
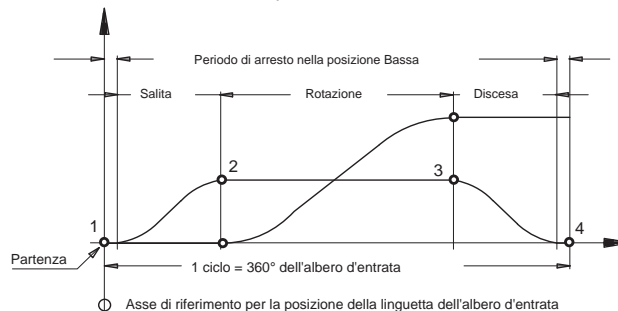


Fig. 14



Movimento **A02U** (Rotazione del motore unidirezionale)

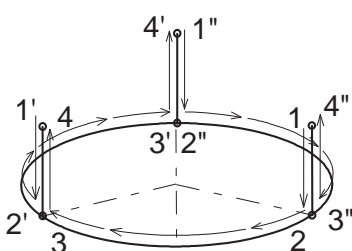
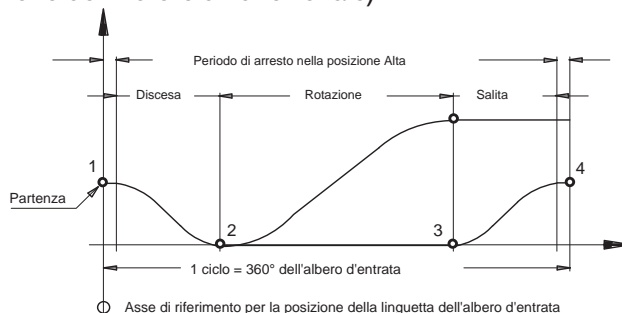


Fig. 15



5.2 Sequenza di movimenti Tipo B

Movimento B01..

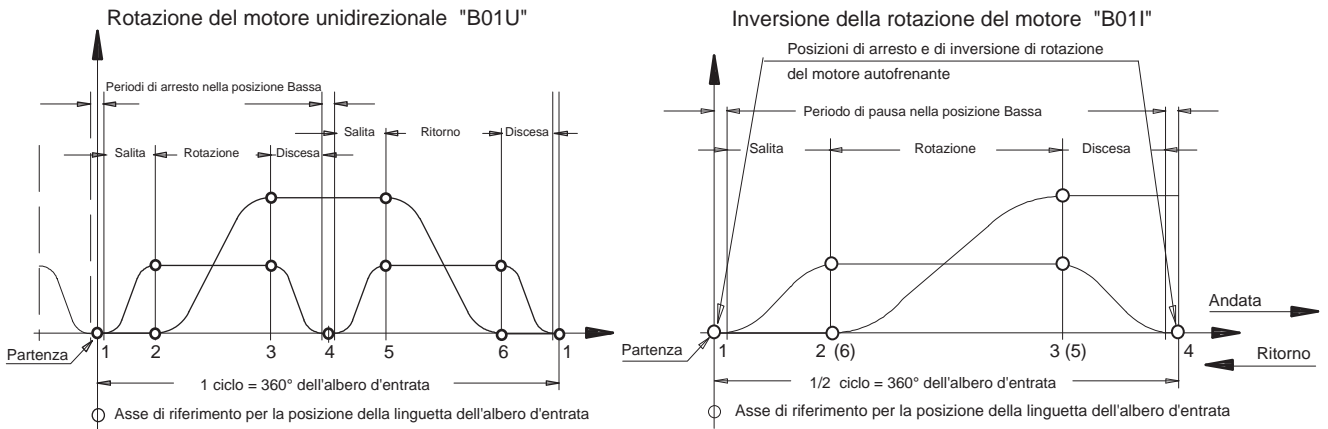
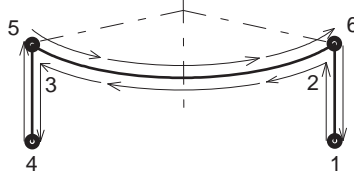


Fig. 16

Movimento B02..

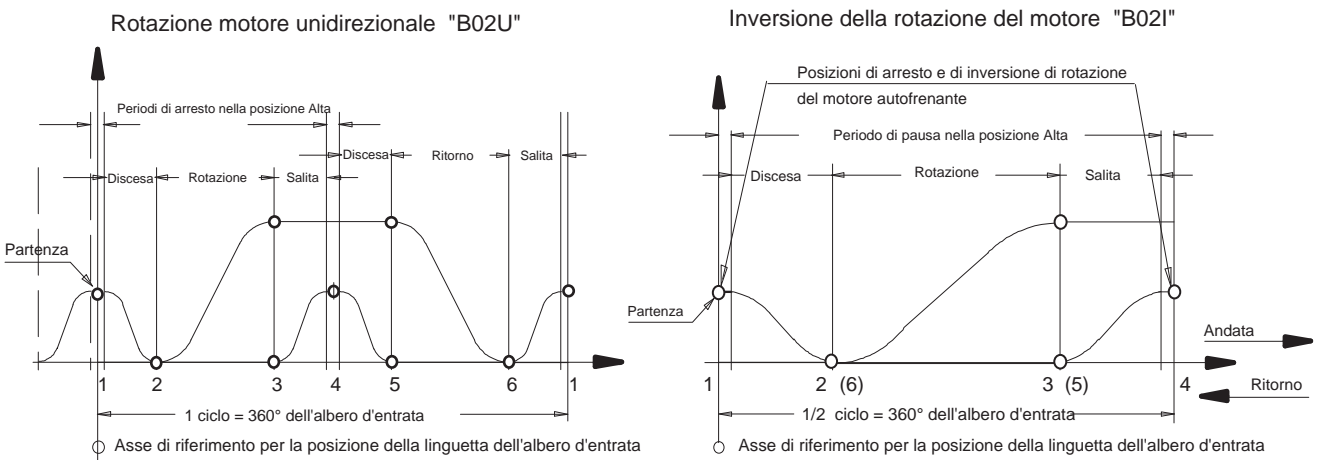
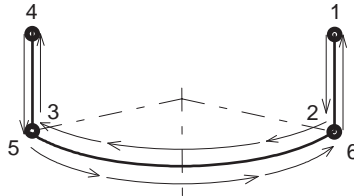


Fig. 17

5.3 Sequenza di movimenti Tipo C

Movimento C01U (Rotazione del motore unidirezionale)

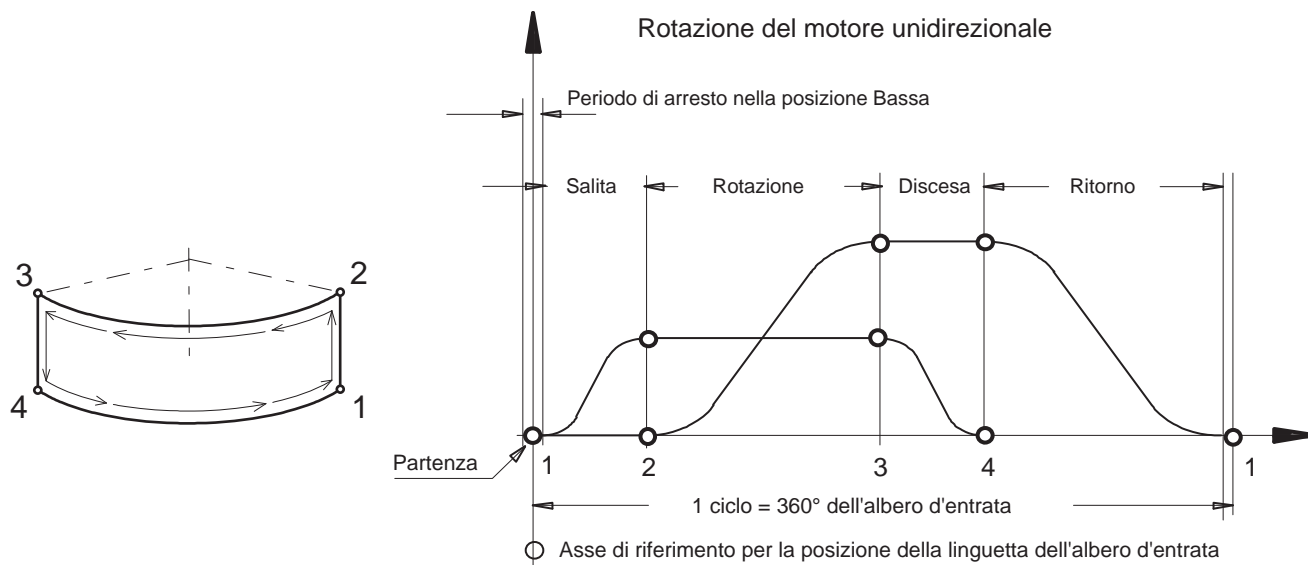


Fig. 18

Movimento C02U (Rotazione del motore unidirezionale)

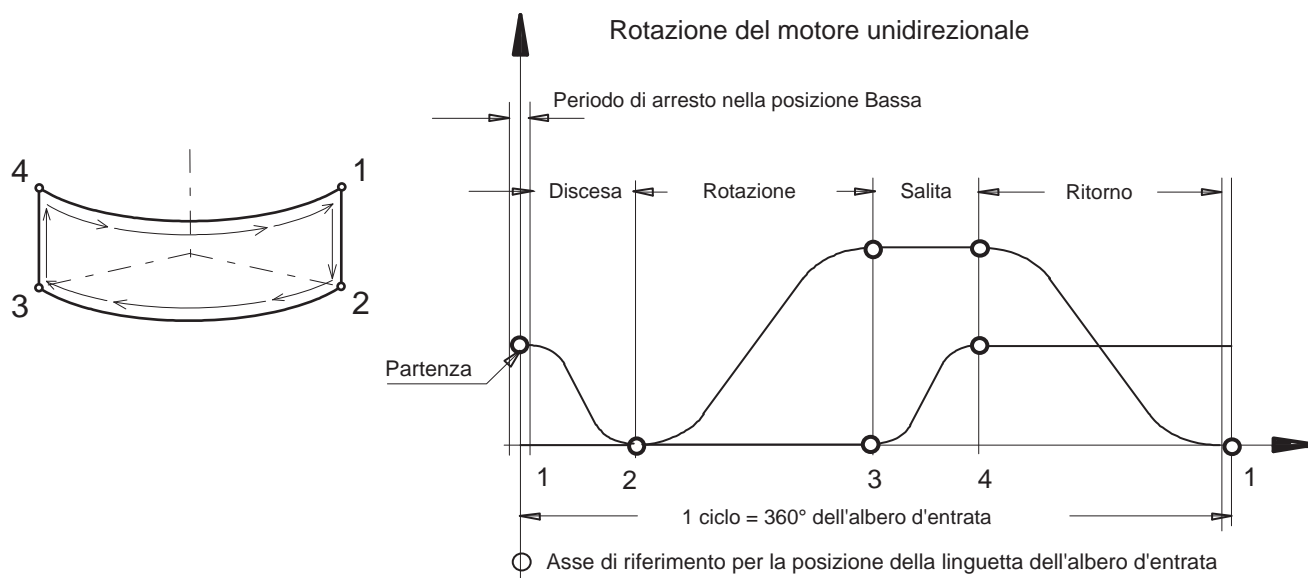


Fig. 19

Oltre alle sequenze di movimento ed alle corse standardizzate, con i manipolatori MAN sono possibili innumerevoli altre sequenze con corse lineari e rotazioni speciali.

6 - Indicazioni per il montaggio

6.1 Versioni

I manipolatori MAN possono essere forniti nelle versioni sotto illustrate.

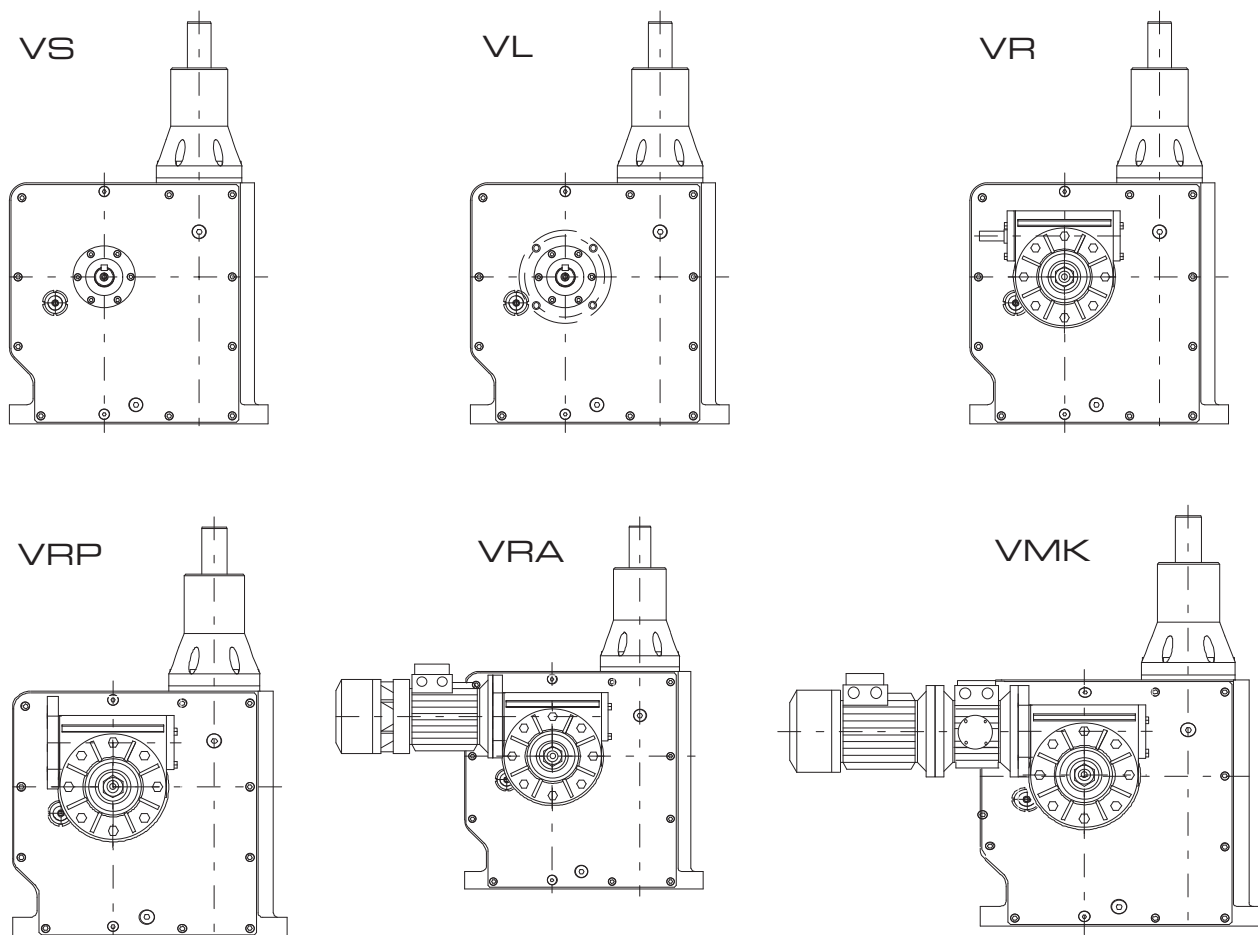


Fig. 20

- VS** (---) Versione standard
- VX** (---) Versione speciale
- VL** (---) Versione albero lungo predisposto attacco riduttore
- VR** (VLR) Versione con riduttore
- VRP** (VLRP) Versione con riduttore predisposto attacco motore.
- VRA** (VLRA) Versione con riduttore e motore autofrenante
- VMK** (VLMK) Versione con motoriduttore e innesto-freno
- VRX** (---) Versione con riduttore speciale

Solo per le versioni che richiedono il riduttore, se è richiesto il riduttore con limitatore di coppia a frizione incorporato, aggiungere la lettera "L" subito dopo la lettera "V" di versione. Vedi esempi tra parentesi.

6.2 Sensi di rotazione

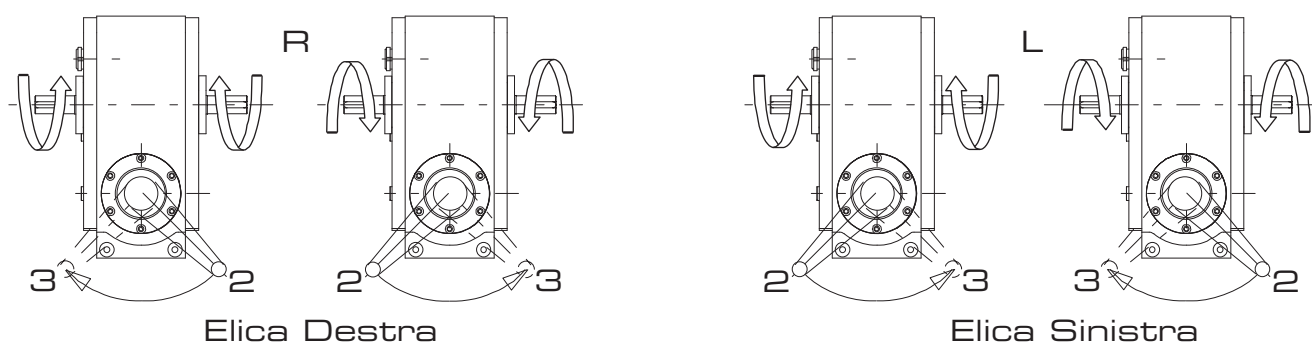


Fig. 21

I sensi elica destra **R** o sinistra **L**, per i manipolatori oscillanti o unidirezionali, indicano la direzione nella quale ruota l'albero d'uscita nel primo movimento di rotazione che esegue quando l'albero d'entrata ruota dalla sua posizione base punto **1** a **0°**, come rappresentato nei diagrammi del **Par. 5**. (Movimenti standard).

Per i manipolatori le rotazioni contrassegnate con **R** sono standard.

6.3 Alberi in entrata

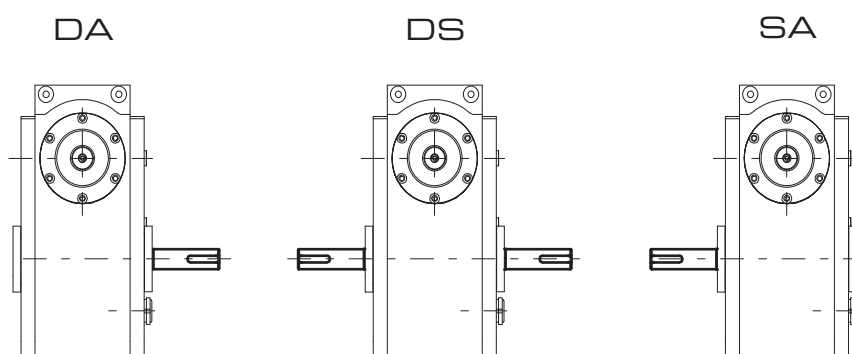


Fig. 22

Salvo diversa indicazione i manipolatori MAN sono forniti con albero in entrata nella posizione **DA**, che è la posizione di fornitura standard. L'albero bisporgente **DS** e l'albero a sinistra **SA** sono opzionali.

6.4 Posizioni di montaggio

I manipolatori della serie MAN possono essere montati in tutte le posizioni. Essendo lubrificati "Lunga Vita" sono già dotati della giusta quantità di lubrificante secondo le posizioni di montaggio che sono richieste all'ordine. Un'etichetta gialla, incollata alla scatola, attesta l'esistenza della lubrificazione nei MAN ed il tipo di lubrificante impiegato. Per i riduttori ed altri elementi della motorizzazione valgono le prescrizioni indicate in ordine e le condizioni di fornitura stabilite dal costruttore.

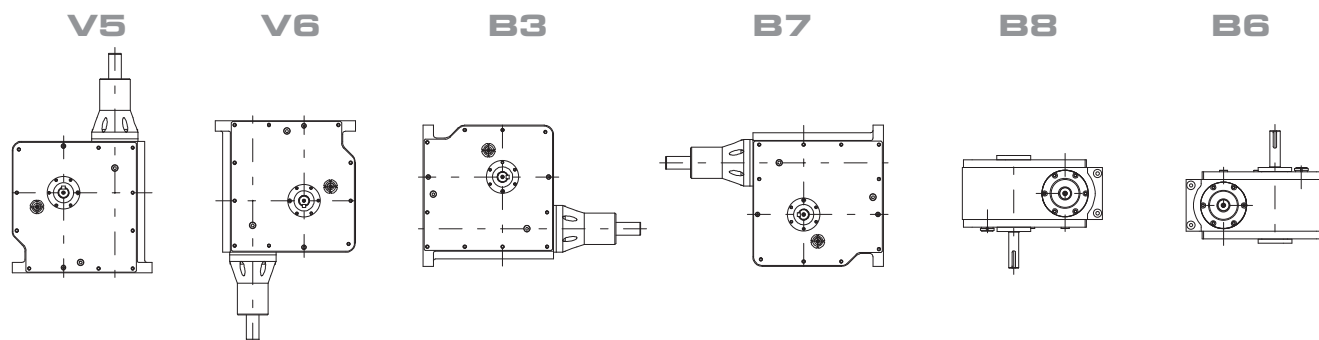


Fig. 23

Salvo diversa indicazione i manipolatori sono forniti per montaggio in posizione **V5** che è la posizione standard.

7 - Applicazione delle camme per microinterruttori

Quando nell'applicazione si presenta la necessità di arrestare il motore ad ogni ciclo, sia per produrre un prolungamento del tempo di pausa che per invertire il senso di rotazione, si può impiegare un gruppo microinterruttore come quello rappresentato in Fig. 24.

Le camme per micro vengono costruite in tre forme standard, ciascuna adatta al tipo di microinterruttore che si intende impiegare. Tali camme sono catalogate come in Fig. 25.

7.1 Dimensioni d'ingombro

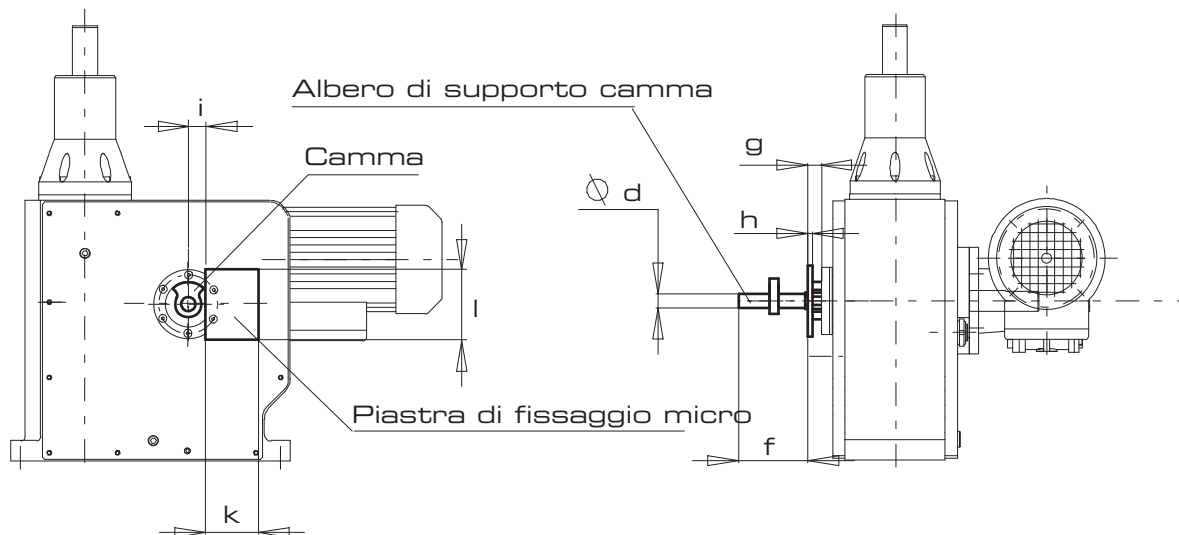


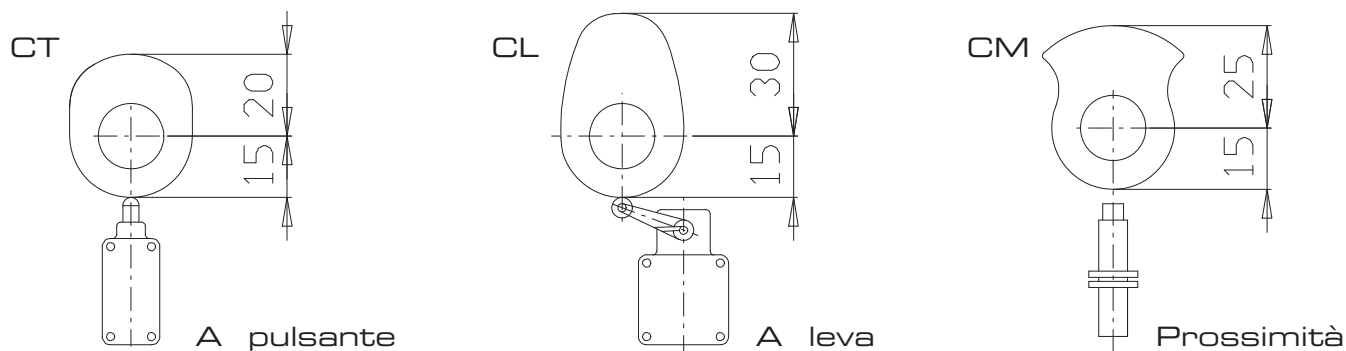
Fig. 24

Tab. 7

Serie	Ød	f	g	h	i	k	l
MAN 10	16	77	15	5	15	60	80
MAN 20	16	77	15	5	15	60	80
MAN 30	16	78	15	5	15	60	80
MAN 40	16	77	16	5	15	60	80
MAN 50	16	77	17	5	15	60	80

La forma della camma dipende dal tipo di microinterruttore di fine corsa.

7.2 Tipi di camma di comando per micro fine corsa



D4B 1171-DIN 43694 forma B

D4B 1111-DIN 43694 forma A/B

E2E2 - X2B1 o TLE-X5BI-G

Fig. 25

La ricerca della posizione di fase della camma per micro deve essere fatta obbligatoriamente dall'utilizzatore del gruppo manipolatore in funzione delle fermate e dei punti di controllo che si vogliono realizzare.

! ATTENZIONE: si ricorda che la camma di fase non è un dispositivo di sicurezza



7.3 Gruppo micro compatto tipo FC

Il manipolatore può essere fornito con il gruppo di rilevamento **FC3** composto di tre microinterruttori e tre camme che possono fornire tre segnali in posizioni opportune del ciclo di movimento. Se necessario sono disponibili gruppi di rilevamento **FC** con un numero maggiore di microinterruttori e camme. In figura sono rappresentate le posizioni previste di montaggio del gruppo micro. Le posizioni sono riferite al manipolatore e non al riduttore.



Rappresentazione del gruppo micro FC

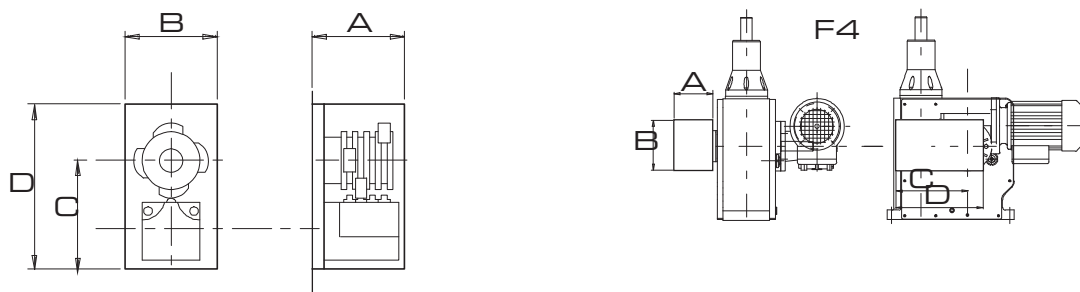


Fig. 26 Posizioni di montaggio

Tab. 8 Dimensioni d'ingombro

Gruppo FC	B	C	D	A
FC2	100	112	162	65
FC3				65
FC4				80
FC5				95



ATTENZIONE: si ricorda che la camma di fase non è un dispositivo di sicurezza



8 - Motorizzazione

8.1 Posizioni di montaggio del riduttore

I manipolatori rotanti MAN possono essere forniti a richiesta completi di riduttore a vite senza fine esterno con limitatore di coppia a frizione. Usando diverse riduzioni sono possibili velocità da 7 a 50 cicli al minuto compatibilmente con i carichi applicati sull'albero d'uscita. I riduttori possono essere montati in 16 posizioni diverse.

Al momento dell'ordine, oltre alla posizione di montaggio desiderata, devono anche essere comunicate le indicazioni descritte a **Pag. 8** ai **Par. 3.3** e **3.4**:

- I cicli al minuto del manipolatore rotante in esercizio continuo o il rapporto di riduzione del riduttore.
- Le dimensioni IEC della flangia motore, se il riduttore deve essere predisposto per attacco motore ma fornito senza motore.
- I dati del motore.

Se i manipolatori MAN devono essere dotati di azionamenti diversi da quelli descritti, quali ad es. freni-frizione, variatori di velocità, ecc., ne deve essere valutata la compatibilità e completata la descrizione in fase d'ordine.

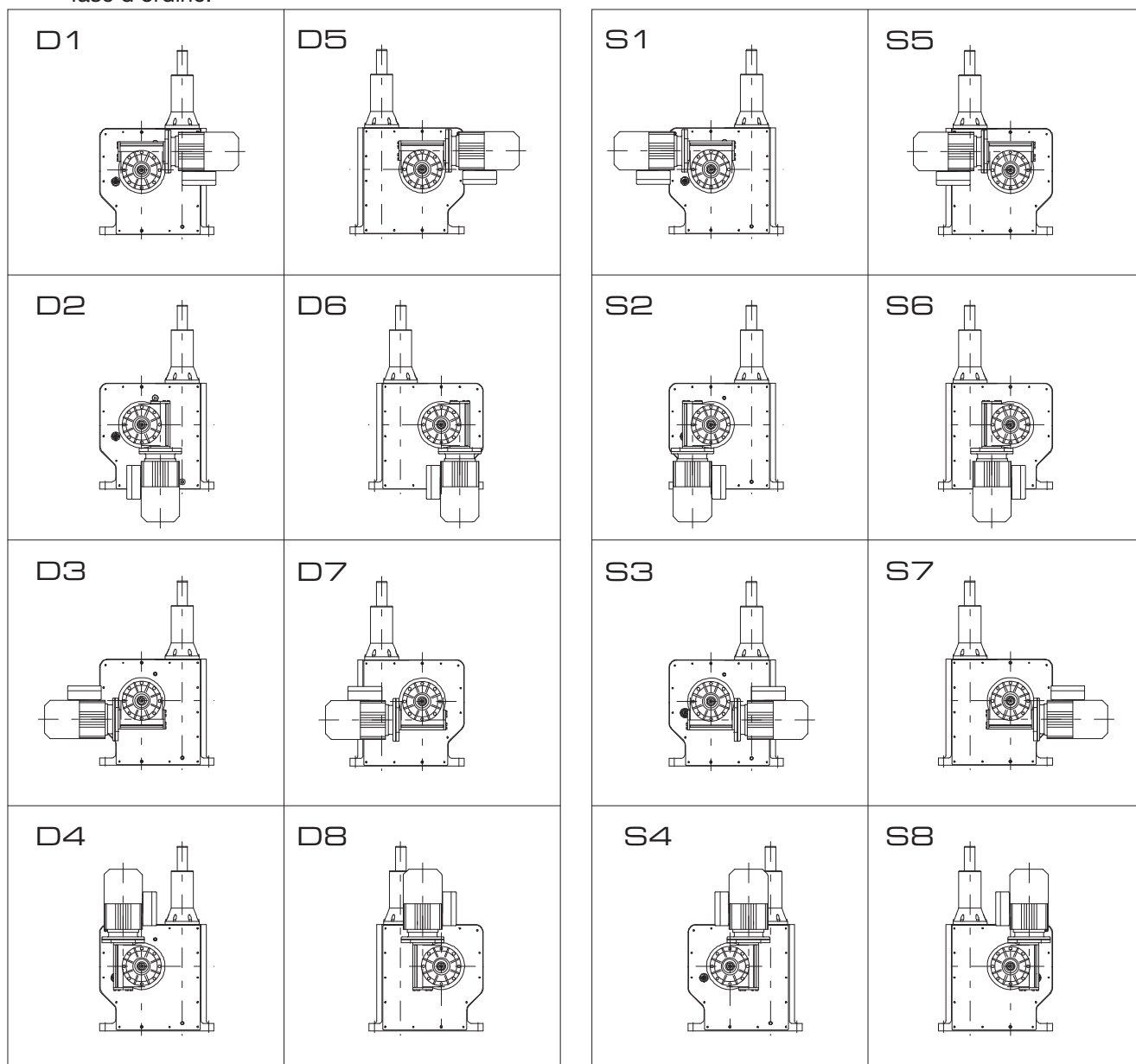


Fig. 27

8.2 Motoriduttori standard - Dimensioni d'ingombro

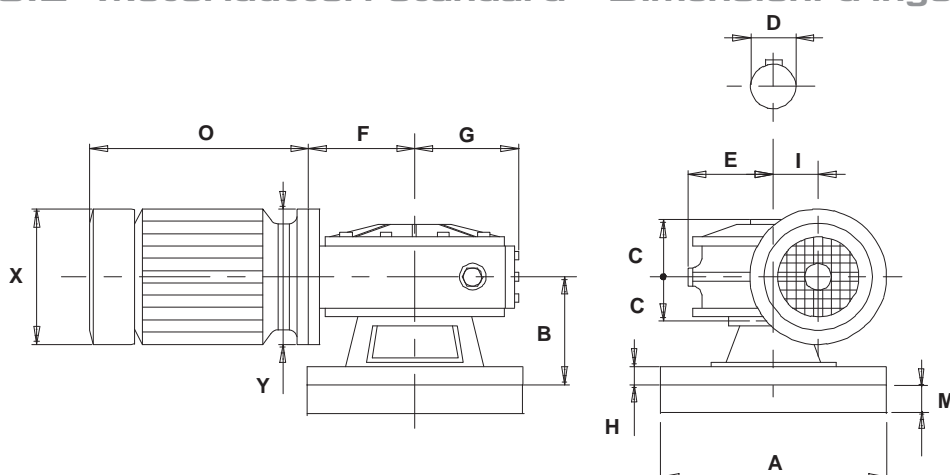


Fig. 28 - Motoriduttore STM "RMI" - Versione con flangia.

Tab. 9

SERIE	STM RI RMI	Riduttore V.S.F.					Motore 4P-V230/400 - Hz50				
		Ingombri [mm]			Rapporti	Autofrenante		Ingombri [mm]			
		A	F	G		I.E.C.	kW	O	X	Y	
MAN 10	28 f1	A	70	F	45	100-80-70	56a	0.06	135	110	80
		B	49	G	40	56-49	56a	0.06	135	110	80
	LCB	C	30	H	5	40-28-20	56b	0.09	176	110	120
		D	14	I	28	15-10-7	56b	0.09	176	110	120
		(C)	E	35	M	15	---	---	---	---	---
MAN 10 MAN 20	40 f1	A	106	F	64	80-70	56b	0.09	176	110	120
		B	69	G	63	56-49	63a	0.12	225	124	140
	LCB	C	41	H	9	40-28-20	63b	0.18	225	124	140
		D	19	I	40	15-10-7	63b	0.18	225	124	140
		(C)	E	59	M	15	---	---	---	---	---
MAN 30	50 f1	A	125	F	77	80-70	63b	0.18	235	123	140
		B	93	G	74	56-49	71a	0.25	270	138	160
	LCB	C	49	H	10	40	71a	0.25	270	138	160
		D	24	I	50	28-20	71b	0.37	270	138	160
		(C)	E	69	M	14	15-10-7	71b	0.37	270	138
MAN 40	70 f1	A	175	F	100	80-70	71b	0.37	270	138	160
		B	116	G	92	56-49	80a	0.55	295	156	200
	LCB	C	60	H	10	40	80b	0.75	295	156	200
		D	28	I	70	28-20	90s	1.1	315	176	200
		(C)	E	87	M	12	15-10-7	90L	1.5	340	176
MAN 50	85 f1	A	200	F	116	80	80a	0.55	295	156	200
		B	141	G	111	70	80b	0.75	295	156	200
	LCB	C	61	H	12	56-49-40	90s	1.1	315	176	200
		D	32	I	85	28	90L	1.5	340	176	200
		E	105	M	-	20-15-10-7	100a	2.2	381	192	250

NB: A richiesta i Manipolatori MAN possono essere corredati con motori e riduttori di marche e tipi diversi da quelli previsti nello standard, oppure solo predisposti al loro calettamento.

LCB = Limitatore di coppia a frizione disponibile a richiesta.

(C) = Piastra aggiuntiva spessore **M** per il calettamento del riduttore.

9 - Lubrificazione

La lubrificazione a bagno d'olio è stata studiata con particolare attenzione in modo da ridurre al minimo gli interventi di manutenzione. Nei MAN funzionanti a basse e medie velocità < 200 [cicli/1'] viene impiegata la lubrificazione "lunga vita" con olio minerale. Nel corpo del manipolatore sono previsti due fori rispettivamente per riempimento e scarico olio. I meccanismi sono già dotati della giusta quantità di lubrificante e non sono richiesti, in assenza di perdite o d'inquinamento esterno, interventi di manutenzione periodica. Questa soluzione permette una maggiore flessibilità al montaggio.

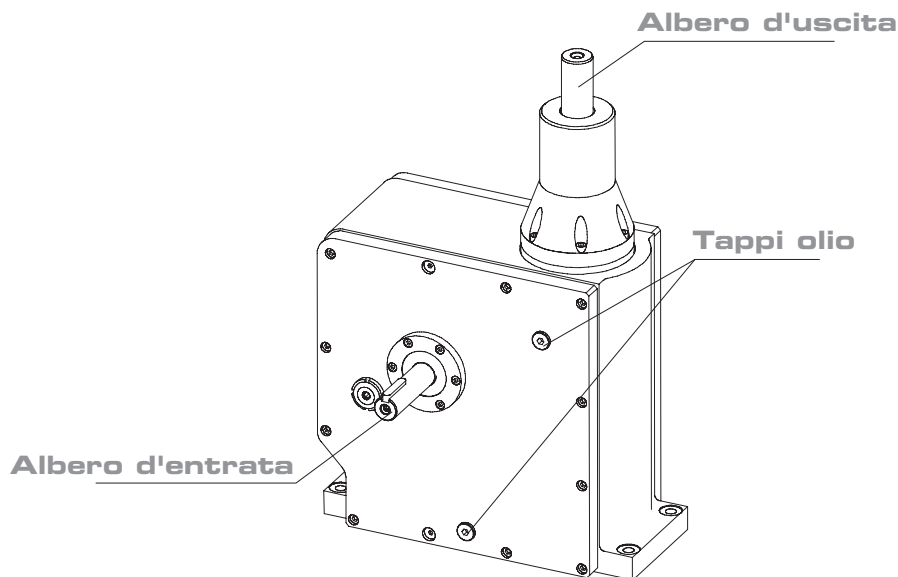


Fig. 29

9.1 Quantità di lubrificante

Tab. 10

Serie	MAN 10	MAN 20	MAN 30	MAN 40	MAN 50
Quantità olio [kg]	1	2	5	9	19

Nei MAN funzionanti a medie alte velocità > 200 [cicli/1'] si rende necessaria la sostituzione periodica del lubrificante. Le scatole vengono provviste a richiesta dei tappi di: carico, livello, scarico olio e sono spedite sprovviste di lubrificanti; sarà quindi cura dell'acquirente prima della messa in opera, dotare il meccanismo della giusta quantità d'olio. In assenza di perdite o di inquinamento esterno la sostituzione del lubrificante dovrà essere eseguita ogni 8.000 ore di funzionamento; non bisogna oltrepassare i due anni d'intervallo tra una sostituzione e la successiva.

9.2 Tabella di conversione dei lubrificanti

Tab. 11

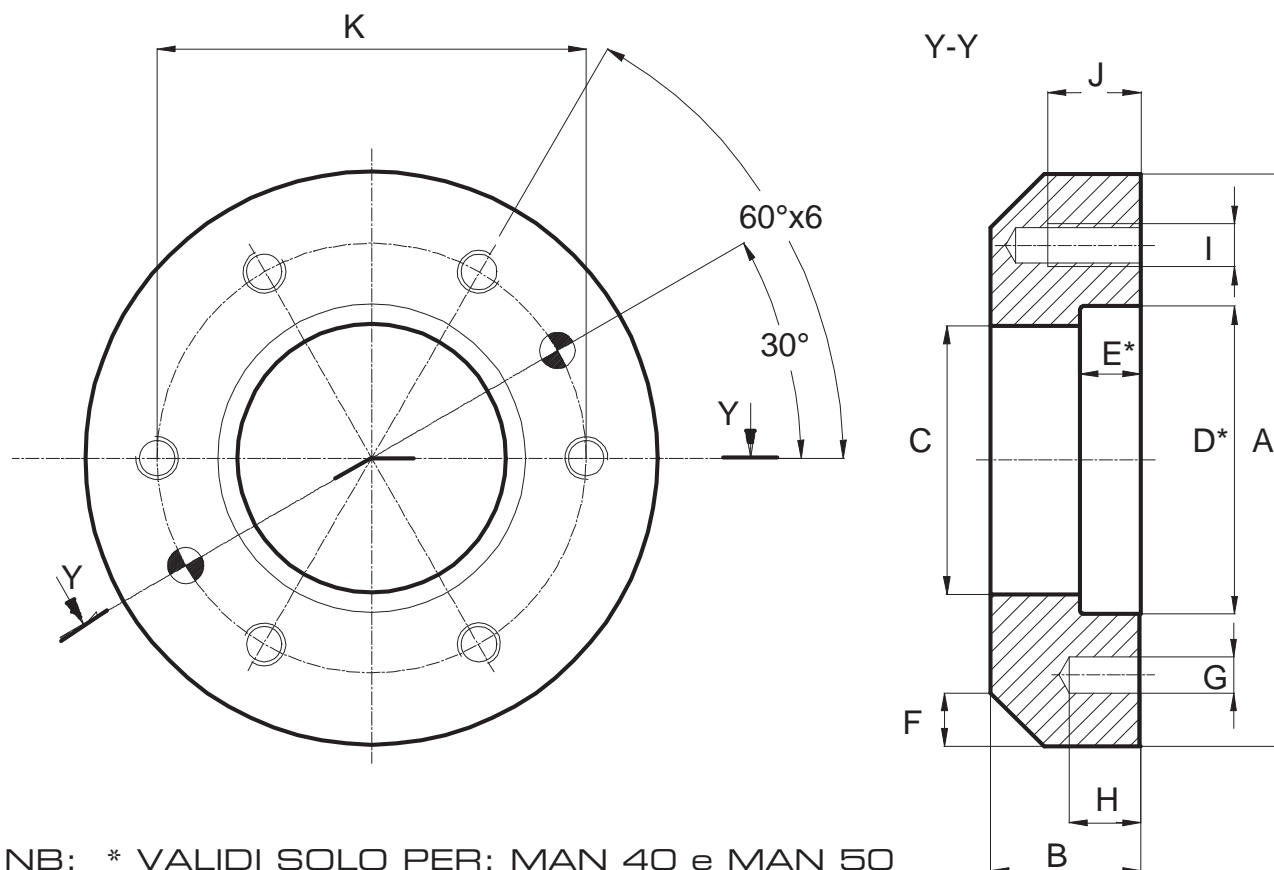
ISO/UNI	VG 150	FINA	GIRAN 150
AGIP	BLASIA 150	MOBIL	MOBIL GEAR 629
BP	ENERGOL GR 150 XP	SHELL	OMALA OIL 150
ESSO	SPARTAN EP 150		

Durante le operazioni di sostituzione del lubrificante, prima di svitare i tappi e togliere l'olio, attendere che lo stesso si sia raffreddato. Durante il riempimento si raccomanda di filtrare l'olio con un filtro pulito o un vaglio a maglia fine.

10 - APPENDICE

10.1 Piattello di attacco braccio

Dimensioni di ingombro.



NB: * VALIDI SOLO PER: MAN 40 e MAN 50

Fig. 30

Tab. 10

SERIE	Bloccaggio conico TOLLOK	A	B	C	D*	E*	F	G	H	I	J	K
MAN 10	---	---	---	---	---	---	---	---	---	---	---	---
MAN 20	---	---	---	---	---	---	---	---	---	---	---	---
MAN 30	TLK 133-30x55x34	145	23	Ø55 H7	---	---	10 x 45°	Ø8 H7	18	M10	14	Ø110
MAN 40	TLK 133-40x65x74	160	36	Ø65 H7	Ø76	13	15 x 45°	Ø8 H7	20	M10	23	Ø120
MAN 50	TLK 133-45x75x84	160	42	Ø75 H7	Ø86	17	15 x 45°	Ø10 H7	20	M12	26	Ø120

Questo piattello che a richiesta viene montato sull'albero d'uscita dei manipolatori è stato realizzato come supporto di base per facilitare l'ancoraggio di bracci porta pinze. Non è previsto per MAN10 e MAN 20.



[to create]

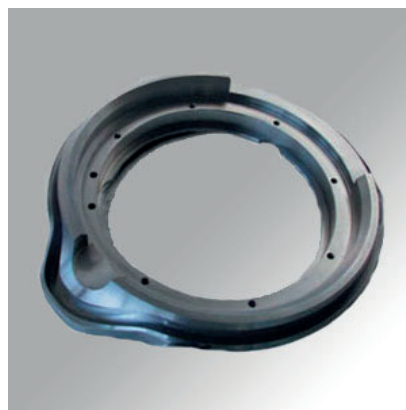
in movement with the times

Prodotti

Meccanismi a camme e prodotti speciali



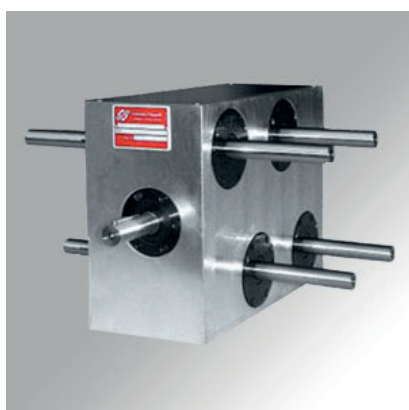
Gruppo con doppia camma sferica per automazione meccanica



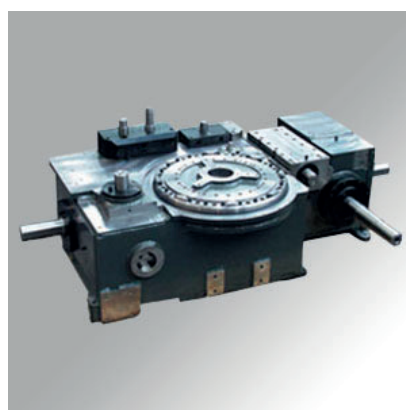
Combinazione di una camma con profilo piano e una camma con profilo globoidale



Camma cilindrica



Meccanismo a camme globoidali con quattro movimenti in uscita sincronizzati



Meccanismo con diversi tipi di camme che producono in uscita sette movimenti sincronizzati oscillanti e intermittenti



Meccanismo ad assi paralleli e camme piane



Camma piana con profili coniugati

... la cultura della precisione

